

Παραδοχές υπολογισμού

- Υλικά

Σκυρόδεμα	C20/25
Χάλυβας	B500C
Μέση υγρασία εκπομπής υδρ.	0.24
Μέση υγρασία ξήρανσης	1.00
Βραδεία τάξη	C 14
- Φορτία

Συνολική αδρανής	15 kN/m ²
Συνολική υγρή	10 kN/m ²
Συνολική	25 kN/m ²
Κλίση	10%
Κλίση	5%
Κλίση	3%
Κλίση	2%
Κλίση	1%
Κλίση	0.5%
Κλίση	0.2%
Κλίση	0.1%
- Συντάκτες υποστάτες φορτίων

Σύντ. Αποθήκης	1.35
Σύντ. Αποθήκης	1.50
Σύντ. Αποθήκης	1.75
Σύντ. Αποθήκης	1.15
- Στοιχεία αντιστοιχικού υπολογισμού

Επιφανειακή	1.00
Μέση υγρασία εκπομπής υδρ.	0.24
Μέση υγρασία ξήρανσης	1.00
Βραδεία τάξη	C 14
Συνολική αδρανής	15 kN/m ²
Συνολική υγρή	10 kN/m ²
Συνολική	25 kN/m ²
Κλίση	10%
Κλίση	5%
Κλίση	3%
Κλίση	2%
Κλίση	1%
Κλίση	0.5%
Κλίση	0.2%
Κλίση	0.1%
- Εξοπλισμός

Κατασκευαστής	Κ.Α.Σ. Α.Ε.
Μοντέλο	ΕΠΙΧΕΙΡΗΣΙΑΚΟ ΣΥΣΤΗΜΑ
Έκδοση	1.0
Επιφανειακή	1.00
Μέση υγρασία εκπομπής υδρ.	0.24
Μέση υγρασία ξήρανσης	1.00
Βραδεία τάξη	C 14
Συνολική αδρανής	15 kN/m ²
Συνολική υγρή	10 kN/m ²
Συνολική	25 kN/m ²
Κλίση	10%
Κλίση	5%
Κλίση	3%
Κλίση	2%
Κλίση	1%
Κλίση	0.5%
Κλίση	0.2%
Κλίση	0.1%
- Κανονισμοί

Ευρωπαϊκή Οδηγία	EN 1992-1-1:2004
Ευρωπαϊκή Οδηγία	EN 1992-2:2006
Ευρωπαϊκή Οδηγία	EN 1992-3:2006
Ευρωπαϊκή Οδηγία	EN 1992-4:2006
Ευρωπαϊκή Οδηγία	EN 1992-5:2006
Ευρωπαϊκή Οδηγία	EN 1992-6:2006
Ευρωπαϊκή Οδηγία	EN 1992-7:2006
Ευρωπαϊκή Οδηγία	EN 1992-8:2006
Ευρωπαϊκή Οδηγία	EN 1992-9:2006
Ευρωπαϊκή Οδηγία	EN 1992-10:2006
Ευρωπαϊκή Οδηγία	EN 1992-11:2006
Ευρωπαϊκή Οδηγία	EN 1992-12:2006
Ευρωπαϊκή Οδηγία	EN 1992-13:2006
Ευρωπαϊκή Οδηγία	EN 1992-14:2006
Ευρωπαϊκή Οδηγία	EN 1992-15:2006
Ευρωπαϊκή Οδηγία	EN 1992-16:2006
Ευρωπαϊκή Οδηγία	EN 1992-17:2006
Ευρωπαϊκή Οδηγία	EN 1992-18:2006
Ευρωπαϊκή Οδηγία	EN 1992-19:2006
Ευρωπαϊκή Οδηγία	EN 1992-20:2006
- Προβλεπόμενα

Ανεμοί	300 km/h
Χιόνι	10 kN/m ²
Καθυστέρηση	10
Καθυστέρηση	10

ΕΛΛΗΝΙΚΗ ΔΗΜΟΚΡΑΤΙΑ
ΠΕΡ. ΑΝ. ΜΑΚΕΔΟΝΙΑΣ - ΘΡΑΚΗΣ
ΠΕΡΙΦΕΡΕΙΑΚΗ ΕΝΟΤΗΤΑ ΕΒΡΟΥ
ΔΗΜΟΣ ΣΑΜΟΘΡΑΚΗΣ

ΜΕΛΕΤΗ:
ΥΡΑΥΛΙΚΗ ΜΕΛΕΤΗ ΝΕΑΣ ΔΕΞΑΜΕΝΗΣ ΥΔΡΕΥΣΗΣ ΤΟΥ
ΟΙΚΙΣΜΟΥ ΧΩΡΑ ΝΗΣΟΥ ΣΑΜΟΘΡΑΚΗΣ

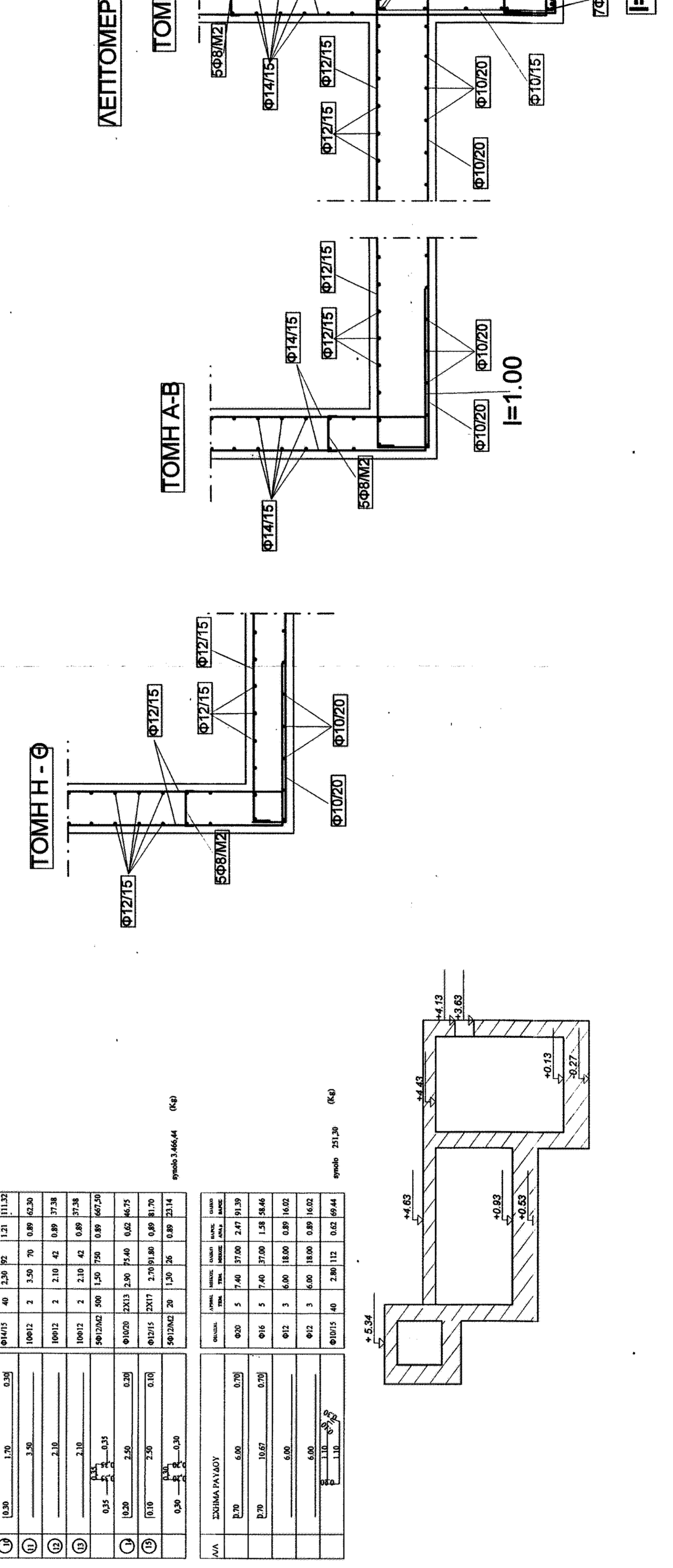
ΜΕΛΕΤΗΤΗΣ:
Γ. ΜΟΥΖΑΚΙΑΔΗΣ
ΠΑΝΑΓΙΩΤΗΣ Δ. ΜΟΥΖΑΚΙΑΔΗΣ
ΑΠ. & ΤΟΠΟΓΡΑΦΟΣ ΜΕΚΑΝΙΚΟΣ

ΠΑΝΑΓΙΩΤΗΣ Δ. ΜΟΥΖΑΚΙΑΔΗΣ
ΓΡΑΦΕΙΟ: ΠΛΑΤΕΙΑ ΜΑΚΕΔΟΝΙΑΣ
ΜΕΛΟΣ ΕΛΛ. Γ. ΕΤΕ. ΕΠ. ΤΕΧΝ. ΜΕΛ. ΜΕΛ. ΕΤΕ. 19700
ΟΡΘΟΔ. 1. ΕΠΙΧΕΙΡΗΣΙΑΚΟ ΣΥΣΤΗΜΑ
Φ.Δ. 110/2016 25316 270723

ΘΕΜΑ ΣΧΕΔΙΟΥ: Σ - 1
ΚΛΙΜΑΚΑ
1 : 50

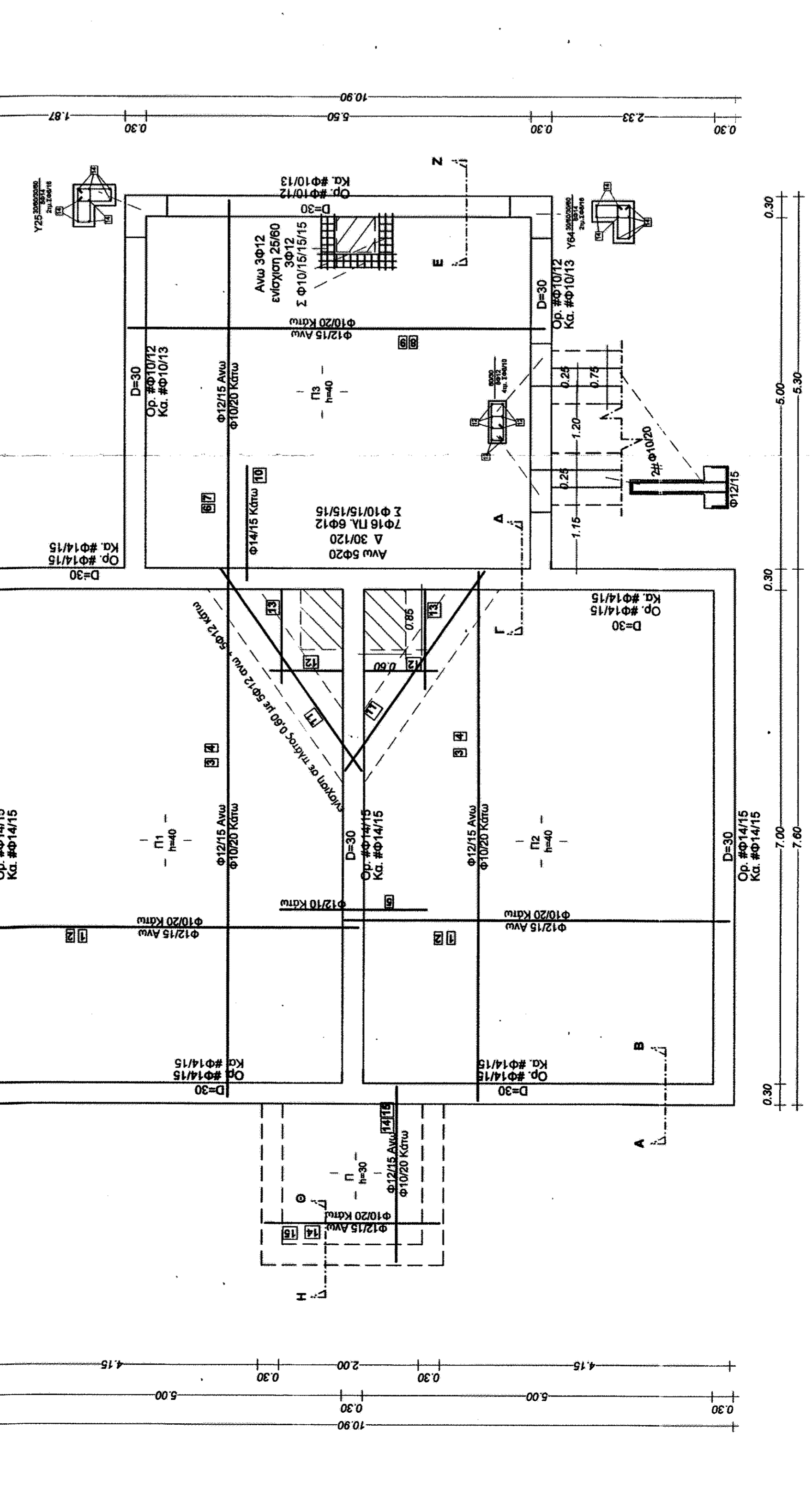
ΧΡΟΝΟΣ ΜΕΛΕΤΗΣ : ΑΥΓΟΥΣΤΟΣ 2012
ΕΛΕΓΧΘΗΚΕ
ΣΑΜΟΘΡΑΚΗ
Ο ΕΠΙΒΛΕΠΩΝ

ΛΕΠΤΟΜΕΡΙΕΣ ΟΠΙΣΜΩΝ ΚΛ. 1/20



ΠΙΝΑΚΑΣ ΟΠΙΣΜΩΝ ΠΛΑΚΗΣ ΔΑΠΕΔΟΥ

Α/Α	ΣΩΜΑ ΠΥΛΩΟΥ	ΕΠΙΦΑΝΕΙΑ	ΕΠΙΦΑΝΕΙΑ	ΕΠΙΦΑΝΕΙΑ	ΕΠΙΦΑΝΕΙΑ
1	0.30	5.50	0.25	Φ1020	2328 61.0
2	0.30	5.50	0.10	Φ1215	2021 57.8
3	0.30	7.50	0.25	Φ1020	2328 61.0
4	0.30	7.50	0.10	Φ1215	2027 7.7
5	0.30	2.10	0.25	Φ1210	75 2.7
6	0.30	5.50	0.25	Φ1020	20 61.0
7	0.30	5.50	0.10	Φ1215	46 57.8
8	0.30	6.00	0.25	Φ1020	27 66.0
9	0.30	6.00	0.10	Φ1215	36 62.8
10	0.30	1.70	0.25	Φ1415	40 1.3
11	0.30	3.50	0.25	Φ1012	2 1.5
12	0.30	3.10	0.25	Φ1012	2 2.1
13	0.30	3.10	0.25	Φ1012	2 2.1
14	0.30	2.50	0.25	Φ1020	2313 1.3
15	0.30	2.50	0.10	Φ1215	2011 2.4
16	0.30	2.50	0.25	Φ1020	20 1.3
17	0.30	2.50	0.25	Φ1020	20 1.3



ΕΛΕΓΧΤΗΚΕ Ο ΕΠΙΒΛΕΠΩΝ